

MPX

**ГАЗОВИ КОНДЕНЗНИ КОТЛИ
ОТ 3.7 ДО 31 KW**

ИНОВАТИВНО РЕШЕНИЕ
ПРИ КОНДЕНЗНИТЕ КОТЛИ



De Dietrich 

КОТЕЛ С ВИСОКА ПРОИЗВОДИТЕЛНОСТ



Работа при частично
натоварване

>109%

Широк диапазон на
модуляция на мощността

**от 14
до 100 %**

Ниски нива на
вредни емисии

**< 20 mg
/kWh**

ЛЕСЕН ЗА ИЗПОЛЗВАНЕ

- **Голям** осветен LCD дисплей
- **Управление** чрез отделни бутони за настройка на температурата за отопление и битова гореща вода
- **Лесни и достъпни настройки на всички параметри**



ПОВЕЧЕ ИКОНОМИЯ

Към котела могат да бъдат свързани външен датчик и стаен термостат за оптимизиране на енергийните разходи.

- Стаен термостат (включване/изключване).
- **Програмируем стаен термостат за модуляция мощността на котела според нуждите на инсталацията.**

Чрез добавяне на външен датчик и стаен термостат ефективността на котела се подобрява.





ВИСОКА ПРОИЗВОДИТЕЛНОСТ ОТ 3.7 ДО 31 KW



МОЩНОСТ

- Ефективност при частично натоварване > 109 %
- Клас А (сезонна енергийна ефективност: 93%)
- Оптимална ефективност в целия диапазон на модулация **благодарение на двойната коминна система**
- широк диапазон за модулация на мощността **от 14 до 100%**, горелката бързо се адаптира, за да осигури нуждите от отопление и БГВ (**от 3.7 до 31 kW**)

ГРИЖА ЗА ПРИРОДАТА

- Ниски нива на вредни емисии на CO (въглероден оксид), постигнати **чрез постоянното контролиране процеса на горене**
- **Клас 6 по EN 15502-1** и в съответствие с изискванията на директива за еко-дизайн



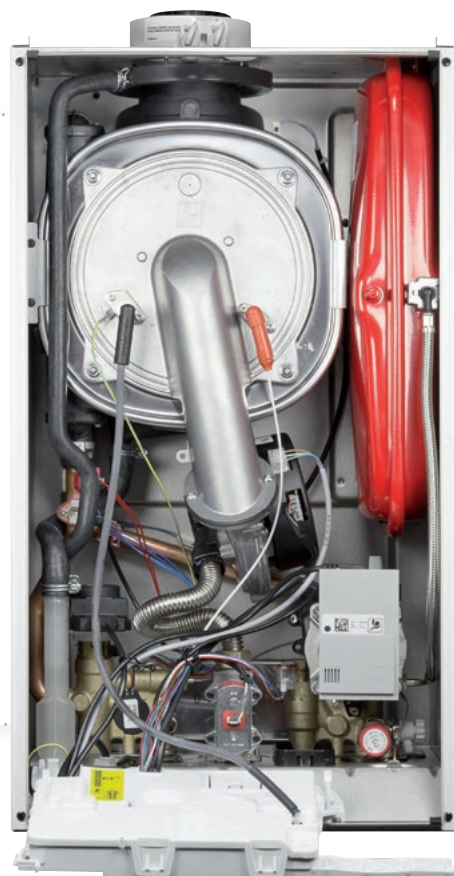
КОМФОРТ

- Вграден хидравличен байпас за избягване на проблеми с шум в инсталацията <50 dB(A) при нормално натоварване.

НАДЕЖДЕН И ЗДРАВ



- Топлообменник от **неръждаема стомана**, който **не се поддава на корозия**
- Последни иновации в дизайна.
- 100% месингов хидравличен блок
- Вградени филтри за отопление и БГВ
- Лесен за употреба контролен панел



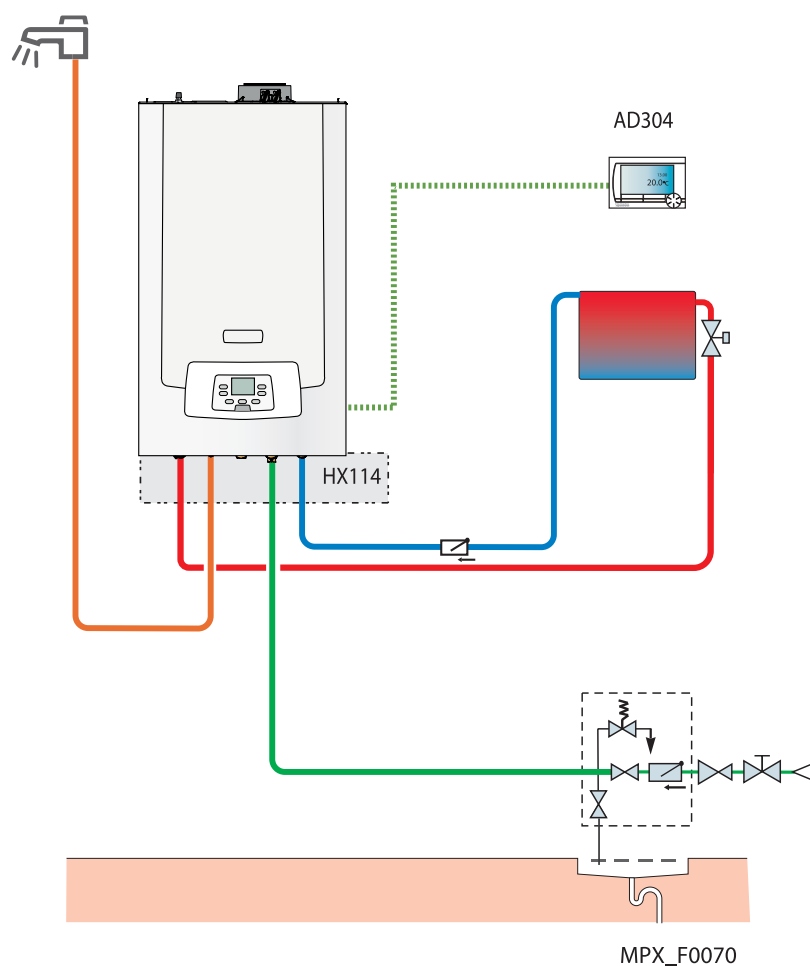
3 ★★ ★ КОМФОРТ ЗА БИТОВА ГОРЕЦА ВОДА

Имате нужда от битова гореща вода в големи количества и при постоянна температура? **Това е МРХ.**

- **Моделът МРХ 24** може да бъде свързан към външни бойлери и е с мощност от **3.4 до 24 kW**.
- Версията МРХ ВІС 28/33 притежава **40-литров бойлер от неръждаема стомана** със серпентина и нов тип изолация, която редуцира топлинните загуби с 15%.
- **Емайлираната облицовка** с високо съдържание на кварц, гарантира кристално чиста вода.
- **По-дълъг живот на бойлера** благодарение на вградената защита от магнезиев анод, който предпазва от корозия.



УПОТРЕБА



Примерна схема за монтаж на газев котел МРХ с един директен кръг отопление и кръг за БГВ

МРХ – ПРАВИЛЕН ИЗБОР ЗА НОВИ И СЪЩЕСТВУВАЩИ ОТОПЛИТЕЛНИ ИНСТАЛАЦИИ

ЛЕК И КОМПАКТЕН

Компактни по размери версии само за отопление и комбинирани с БГВ (ширина 400 mm), удобен за бърз и безпроблемен монтаж на всякакви места.

НАДЕЖДЕН ВЪВ ВСЯКО ОТНОШЕНИЕ

Здрав котел с топлообменник от неръждаема стомана и месингов хидро блок.

БЪРЗО ВЪВЕЖДАНЕ В ЕКСПЛОАТАЦИЯ

Не се изисква настройка при работа с различни видове газ.

НОВАТА ЕЛЕКТРОННА СИСТЕМА ЗА УПРАВЛЕНИЕ ПРОЦЕСА НА ГОРЕНЕТО

Системата GCO (Gas Combustion Optimizer) е електронна система за регулация на подаващият газ-клапан, осигуряващ автоматичен контрол върху качеството на горенето.

Тя има три иновативни характеристики:

Грижа за природата

- Системата управлява нивата на вредни емисии на CO (въглероден оксид) и намалява риска от течове на вредни газове.

Спестява време

- Няма нужда да се настройва газовия клапан при пускане.
- Няма нужда да се правят промени в системата при горене на различни видове газ.

Постоянна, дълготрайна ефективност

- Системата GCO адаптира качеството на горенето за максимална ефективност.



MPX

ГАЗОВИ КОНДЕНЗНИ КОТЛИ ОТ 3.7 ДО 31 KW

ИНОВАТИВНО РЕШЕНИЕ
ПРИ КОНДЕНЗНИТЕ КОТЛИ

МОДЕЛИ

MPX	24 СОМПАКТ	20/24 MI СОМПАКТ	24/28 MI СОМПАКТ	28/33 MI СОМПАКТ	28/33 VIC
ВИД	Само за отопление	Отопление + БГВ	Отопление + БГВ	Отопление + БГВ	С вграден бойлер 40 L
МОЩНОСТ	3,7 - 26,1kW	3,7 - 21,8kW	4,1 - 26,1kW	5,1 - 30,6kW	5,1-30,6kW
НОМИНАЛНА МОЩНОСТ В РЕЖИМ БГВ	-	24kW	28kW	33kW	33kW
ДЕБИТ ПРОИЗВОДСТВО НА БГВ	-	11,5 L/min	13,4 L/min	15,8 L/min	18,3L/min
РАЗМЕРИ Ш X В X Д	400 x 700 x 299 mm	400 x 700 x 299 mm	400 x 700 x 299 mm	400 x 700 x 299 mm	600 x 950 x 466 mm
ТЕГЛО	30 kg	34 kg	34 kg	35 kg	67,5 kg

ФРЕНСКИ СИМВОЛ НА КАЧЕСТВО

Вече над три века 'De Dietrich' основава своя успех върху постоянното търсене на качество, надеждност и дълготрайност. Като лидер в областта на екологичните технологии за отопление 'De Dietrich' непрекъснато се стреми към двойна цел: екологичност без компромис, и комфорт на потребителя.

Използвайки само най-нови технологии, системите на 'De Dietrich' имат значителен принос за намаляване консумацията на енергия и емисиите на CO2.

Да изберете 'De Dietrich' означава да инвестирате в отоплително решение, което ще ви гарантира комфорт и спокойствие.

Официален вносител:

 **РУВЕКС**
ВДЪХВАМЕ ЖИВОТ НА ВСЯКА СГРАДА
0700 14 014
www.ruvex.bg

Партньор за Вашият град:

De Dietrich 
Sustainable Comfort®