

INIDENS

СТЕННИ ГАЗОВИ КОНДЕНЗНИ КОТЛИ

ОТ 5.2 ДО 32.4 KW

ОПТИМИЗИРАНА ТЕХНОЛОГИЯ

ЗА НАЙ-ДОБРО СЪОТНОШЕНИЕ КАЧЕСТВО/ЦЕНА



ОТКРИЙТЕ НОВИЯТ КОТЕЛ С ВИСОКА ПРОИЗВОДИТЕЛНОСТ



Ефективност

>109,9 %

Широк диапазон
на модулация на
мощността

от 20 до 100 %

Ниски нива на
вредни емисии

< 32 mg/kWh

ЛЕСЕН ЗА ИЗПОЛЗВАНЕ

- Лесен за използване благодарение на специални бутони за настройка на температурата на БГВ (битова гореща вода) и отопление.
- Дисплеят показва цялата информация и позволява ясно и лесно да настроите функционалните параметри.



СЪВМЕСТИМ СЪС СТАЕН ТЕРМОСТАТ SMART TC°

ЗА ПОВЕЧЕ КОМФОРТ И ИКОНОМИЯ

- програмиране според Вашите нужди,
- прецизен контрол на температурата,
- лесна поддръжка на Вашата инсталация благодарение на отдалечения достъп при поискване от Вашия инсталатор,
- сигнал за неизправност директно към Вашия смартфон.





ВИСОКА ПРОИЗВОДИТЕЛНОСТ ОТ 5.2 ДО 32.5 KW



МОЩНОСТ

- **ефективност при частично натоварване до 109,9%**
- Клас А според директивата за екодизайн. Комбинирането на котела със стаен термостат повишава ефективността на системата до **A+**.
- Широк диапазон на модуляция на мощността от 20 до 100%. Адаптиране на мощността към нуждите за отопление и БГВ и за намаляване на циклите (вкл./изкл.) на котела. Това позволява по-висока ефективност за по-добър комфорт и спестяване на енергия.



ГРИЖА ЗА ПРИРОДАТА

- Подходящ за работа със смес от до 20% водород, за да позволи намаляване на въглеродния отпечатък.
- NOx клас 6 съгласно EN 15502-1. < 32 mg/kWh.



КОМФОРТ

- Безшумна работа - ниво на звукова мощност <49 dB(A) при номинална мощност за модел 20/24 MI.

НАДЕЖДЕН И ЗДРАВ



НАДЕЖДНИ МАТЕРИАЛИ

- Топлообменник от неръждаема стомана.
- Използвана е висококачествена неръждаема стомана, устойчива на корозия.
- Широките канали за водата в топлообменника намаляват риска от запушване с котлен камък.
- **100% месингов хидроблок** за висока надеждност.
- Високоэффективна модулираща помпа с ниска консумация на електроенергия.
- Лесен за употреба LCD контролен панел **с подсветка и 4 бутона**.
- **Цифров дисплей за налягането на водата с известие при допълване.**



КОМФОРТ ЗА БИТОВА ГОРЕЩА ВОДА

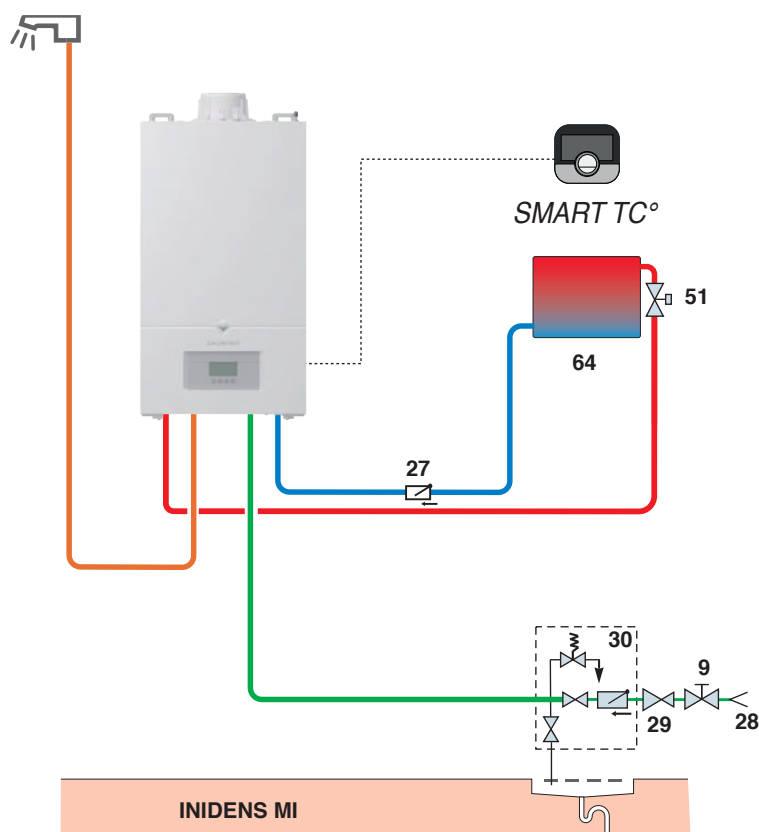
Изобилие от битова гореща вода с постоянна температура, когато имате нужда от нея- това е INIDENS:

- Сензор за дебит на БГВ, осигуряващ високо качество на БГВ.
- Комбинирана версия с дебит от **16,2 литра в минута*** максимална производителност с **Inidens 30/35 MI**.
- Възможност за свързване на бойлери за БГВ. 80 литра окачен на стената или 130 литра подов.
- **20 литра в минута*** при наличието на 130-литров бойлер за БГВ при котел версия само за отопление.
- **Чиста вода:** съдовете на бойлера са обработени със стъклопластен емайл с високо съдържание на кварц.
- **Животът на резервоара е по-дълъг** благодарение на магнезиевия анод, който осигурява защита срещу всякаква корозия.

* съгласно EN 13203.1



ПРИЛОЖЕНИЕ



Директен отоплителен кръг, с мигновено производство на БГВ. Възможност за свързване на стаен термостат Smart TC.

INIDENS - ПРАВИЛНИЯТ ИЗБОР НА КОТЕЛ ЗА НОВИ И СЪЩЕСТВУВАЩИ ОТОПЛИТЕЛНИ ИНСТАЛАЦИИ

ЛЕК И КОМПАКТЕН

Версия само за отопление или комбинирана. 395 мм ширина, осигуряваща безпроблемен монтаж на котела на всяко място.

.....

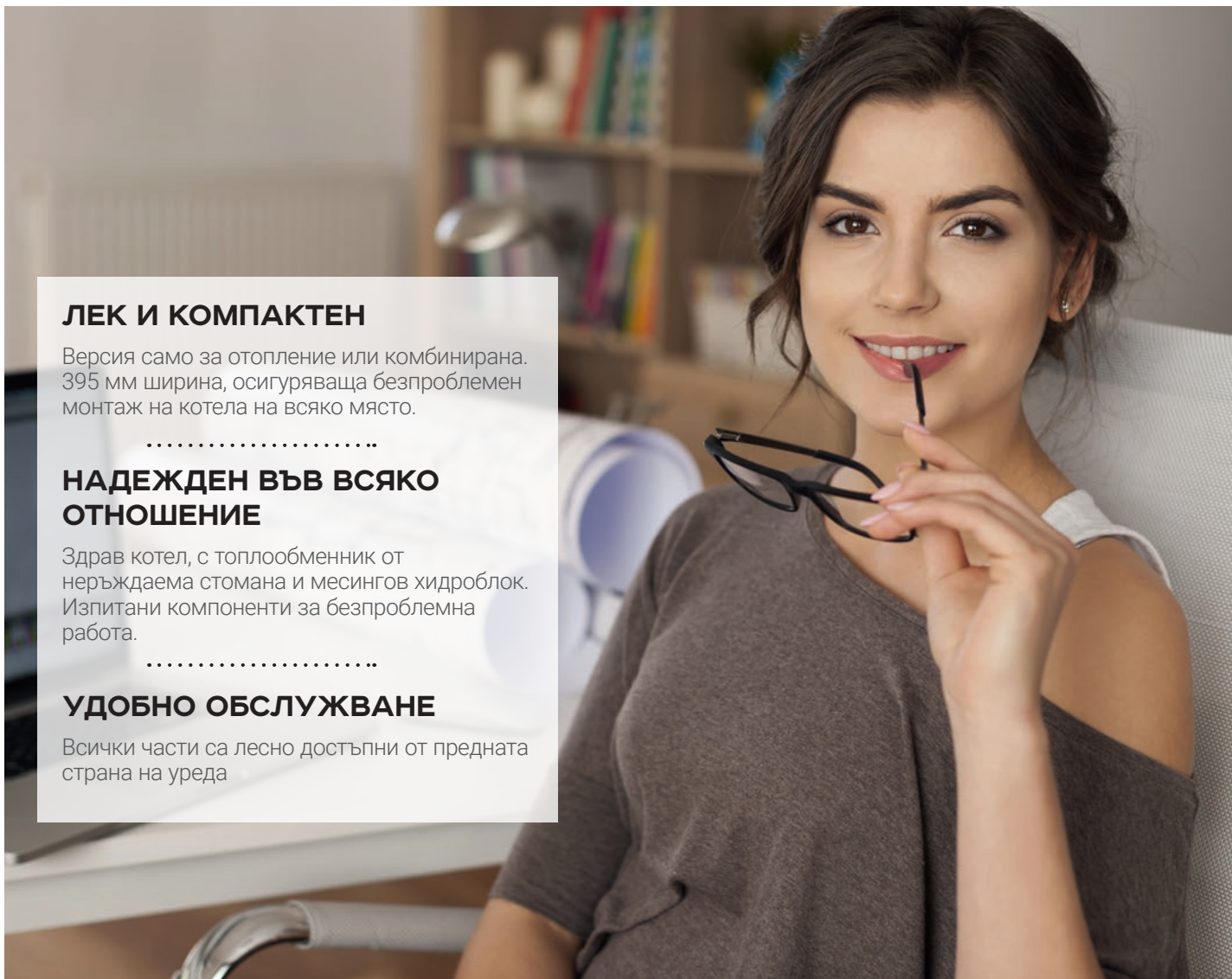
НАДЕЖДЕН ВЪВ ВСЯКО ОТНОШЕНИЕ

Здрав котел, с топлообменник от неръждаема стомана и месингов хидроблок. Изпитани компоненти за безпроблемна работа.

.....

УДОБНО ОБСЛУЖВАНЕ

Всички части са лесно достъпни от предната страна на уреда



ЛЕСЕН МОНТАЖ

Адаптиран за работа с природен газ, и пропан бутан (LPG). Plug & Pay технология с автоматично разпознаване на типа гориво. Централното захранване към комина (въздух/дим) е с байонетно фиксиране. Множество коминни решения за лесно съчетаване на новия котел с ъс съществуваща инсталация. Интегриран обратен клапан за димни газове за свързване към колективни димоотводни системи със свръхналягане.



INIDENS

СТЕННИ ГАЗОВИ КОНДЕНЗНИ КОТЛИ ОТ 5.2 ДО 32.5 kW

ОПТИМИЗИРАНА ТЕХНОЛОГИЯ ЗА НАЙ-ДОБРО СЪОТНОШЕНИЕ КАЧЕСТВО/ЦЕНА

МОДЕЛИ	24	20/24 MI	24/28 MI	30/35 MI
ВИД	Само за отопление	Отопление + БГВ	Отопление + БГВ	Отопление + БГВ
Мощност при 50/30°	6.3 - 26.1 kW	5.2 - 21.8 kW	6.3 - 26.1 kW	7.9 - 32.5 kW
Номинална мощност в режим БГВ	28 kW	24 kW	28 kW	34 kW
Дебит на БГВ при $\Delta T = 30K$ (EN 13203-1)	*80 L бойлер: 16.2 L/min ** 130 L бойлер: 20 L/min	11.5 L/min	13.4 L/min	16.2 L/min
Размери ШxВxД	395 x 700 x 285 mm	395 x 700 x 285 mm	395 x 700 x 285 mm	395 x 700 x 285 mm
Тегло	29 кг	28,5 кг	30 кг	30 кг

Възможност за свързване на бойлер за БГВ

* 80L окачен на стената

** 130L за подов монтаж



ФРЕНСКИ СИМВОЛ НА КАЧЕСТВО

Вече над три века 'De Dietrich' основава своя успех върху постоянното търсене на качество, надеждност и дълготрайност. Като лидер в областта на екологичните технологии за отопление 'De Dietrich' непрекъснато се стреми към двойна цел: екологичност без компромис и комфорт на потребителя. Използвайки само най-нови технологии, системите на 'De Dietrich' имат значителен принос за намаляване консумацията на енергия и емисиите на CO2. Да изберете 'De Dietrich' означава да инвестирате в отоплително решение, което ще ви гарантира комфорт и спокойствие.

Официален вносител:

 **РУВЕКС**
ВДЪХВАМЕ ЖИВОТ НА ВСЯКА СГРАДА

0700 14 014

www.ruvex.bg

Партньор за Вашия град:

De Dietrich 
SUSTAINABLE COMFORT®