

ALEZIO M R290 & ALEZIO M COMPACT R290

Високотемпературни
моноблок термopомпи въздух/вода



Термopомпи, създадени за бъдещето

Комфорт и ефективност на които може да разчитате

Производителност и адаптивност

Щадящ околната среда
хладилен агент R290



• Работейки с хладилен агент R290 (пропан) термopомпите **ALEZIO M R290** and **ALEZIO M COMPACT R290** представят бъдещето на отоплението.



• **ALEZIO M COMPACT R290** осигурява както отопление, така и битова гореща вода, благодарение на **вградения бойлер с обем 180L**.



• Благодарение на високата си ефективност, R290 осигурява **отлична производителност** и позволява запазване на съществуващите радиатори.

• Коефициент на преобразуване (**COP**) до **5.17**: за всеки 1 kW консумирана енергия термopомпата отдава до 5.17 kW топлинна енергия.

• Висока температура на подаваната вода – до **75°C**.

• **Висока ефективност** дори при ниски външни температури.



• **Изключително тиха работа** – без да нарушава комфорта ви и този на вашите съседи.



• Външното тяло е **компактно**, с **модерна визия** и елегантен сив **дизайн**. Цялата серия е с едновентилаторно изпълнение.

ЗАЩО R290?



• В отговор на **бъдещите регулации** за хладилните агенти, разработихме **ново поколение термopомпи** с минимално въздействие върху глобалното затопляне.



• R290 (пропан) е **оптималният избор** за нашите нови решения – без въздействие върху озоновият слой и със значително **по-нисък** парников ефект в сравнение с традиционни хладилни агенти като R410A (до 700 пъти по-висок) и R32 (до 300 пъти по-висок)..



Интелигентно управление с Diematic Evolution



Лесно и интуитивно

- Интуитивна навигация и отлична четимост – цветен дисплей с висока резолюция и ясен текст.
- Бърз преглед на информацията – всички основни параметри са достъпни директно от началния екран чрез въртящия се бутон.

Разширени функции

- Анализ на работния режим и ясен преглед за ежедневна употреба.
- Специализиран достъп за инсталатори.
- Вградена система за диагностика и подпомагане при сервизиране.

Дистанционно управление

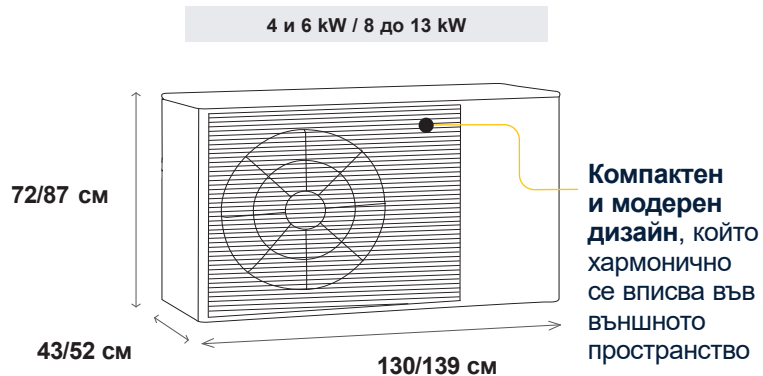
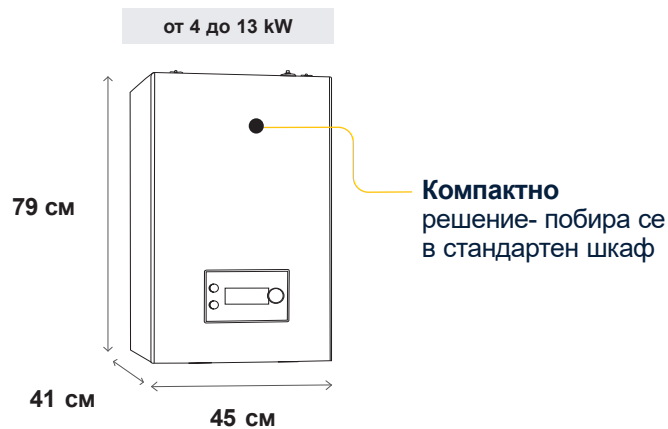
- Управление чрез Wi-Fi – където и да се намирате.
- Съвместимост със стаен термостат Smart CDI RF (опция).
- Съвместимост с приложенията De Dietrich Start и De Dietrich Pro.



Alezio M R290

здравина и елегантност в едно

Компактен модел,
създаден за вашия дом



Идеално решение за реновации
и подмяна на съществуващ
котел

Висока ефективност дори
при много ниски външни
температури

Вътрешно тяло, компактно като
стенен котел

Alezio M Compact R290

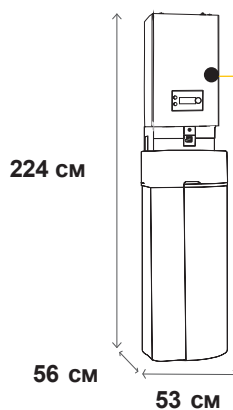
Гореща вода за цялото семейство

Оптимизирана гама

създадена да осигурява изобилие от битова гореща вода

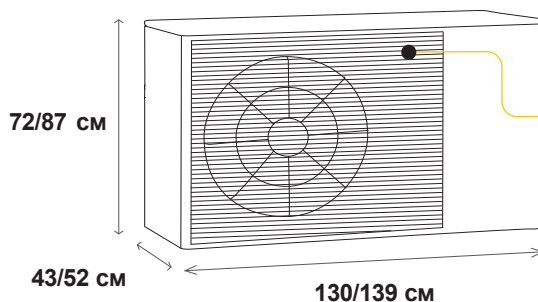


от 4 до 13 kW



Компактно решение - побира се в стандартен шкаф

4 и 6 kW / 8 до 13 kW



Компактен и модерен дизайн, който хармонично се вписва във външното пространство

Up to:



Максимален комфорт при използване на гореща вода за цялото семейство

Висока ефективност дори при много ниски температури

Съвместима с подово отопление, охлаждане и радиатори

Компактна версия, която се побира в стандартен шкаф с ширина 60 см



Избор, съобразен с вашия проект и отоплителна система

Време за обновяване

100% решение с термopомпа



- Изберете един енергиен източник и значително намалете CO₂ емисиите си.
- Възползвайте се от **интегрираната електрическа поддръжка 6 kW**.
- Съвместима с **подово отопление и/или радиатори**.
- **Компактен** и елегантен дизайн
- Заменете котела и бойлера си с ALEZIO M COMPACT R290 – нашето **2-в-1** решение ще заеме мястото на старите уреди.

Хибридно решение

Термopомпа и котел



- Значително **намалете CO₂ емисиите си**
- **Произвеждайте** голяма част от енергията си със соларни панели.
- **Гореща вода** за дома чрез енергията на слънцето.
- Насладете се на **ефективността** на термopомпата и **намалете значително сметките за отопление**.

Комбинирано решение

Термopомпа и соларна система



- Намалете **CO₂ емисиите си**.
- Поддържайте **ефективността и комфорта** на отоплението и горещата вода.
- Избирайте **най-изгодната енергия** по всяко време.
- Сигурност и комфорт благодарение на двата **независими източника** на топлина.

Вашият проект за отопление

Позволете ни да ви насочим според вашите нужди

Модели

ALEZIO M R290



		4 kW	6 kW	8 kW	11 kW	13 kW
Клас на енергийна ефективност		A+++ A+++		A+++ A++		
Полезна мощност ⁽¹⁾	kW	4,40	6,26	8,50	11,50	13,50
COP при отопление ⁽¹⁾		5,17	4,89	4,98	4,85	4,60
Сезонна ефективност при (35°C)	%	210	206	205	188	185
Захранване		Монофазно			Монофазно и трифазно	
Резервна мощност		Електрически или хидравличен				
Вътрешен модул	kg	32				
Ниво на шум на външния модул ⁽²⁾	dB[A]	26		27	30	
Външен модул без натоварване	kg	94		121,5	139,5	

ALEZIO M COMPACT R290



		4 kW	6 kW	8 kW	11 kW	13 kW
Клас на енергийна ефективност		A+++ A+++ A			A+++ A++ A	A
Полезна мощност ⁽¹⁾	kW	4,40	6,26	8,50	11,50	13,50
COP при отопление ⁽¹⁾		5,17	4,89	4,98	4,85	4,60
Сезонна ефективност при (35°C)	%	210	206	205	188	185
Битова гореща вода (БГВ) COP		2,77	2,88	2,58	2,50	2,43
Обем на вода при 40°C	L	257,2	255,3	259,3	261	261
Захранване		Монофазно			Монофазно и трифазно	
Резервна мощност		Електрически				
Вътрешен модул	kg	133,5				
Ниво на шум на външния модул ⁽²⁾	dB[A]	26		27	30	
Външен модул без натоварване	kg	94		121,5	139,5	

(1) Режим на отопление: външна температура (+7°C) / температура на водата на изхода (+35°C), представяне съгласно EN 14511-2

(2) На 1 м в свободно пространство (5 м за външния модул)

Вашият партньор

0700 14 014
www.ruvex.bg

 **РУВЕКС**
ВДЪХВАМЕ ЖИВОТ НА ВСЯКА СГРАДА